



НАЗНАЧЕНИЕ

Регулятор давления газа двухступенчатый РД предназначен для редуцирования высокого или среднего давления газа на низкое, автоматического поддержания выходного давления на заданном уровне при изменениях расхода и входного давления, а также перекрытия подачи газа в случае увеличения давления на выходе выше допустимого или его снижения ниже допустимого.

ОБЛАСТЬ ПРИМЕНЕНИЯ

Газовые вводы и газогорелочные устройства систем отопления и горячего водоснабжения жилых (частный дом, коттедж, таунхаус, малоэтажный многоквартирный дом), бытовых, общественных и административных зданий.

КОНСТРУКТИВНЫЕ ОСОБЕННОСТИ

- высокая точность регулирования, в т.ч. при минимальном давлении на входе и максимальном расходе;
- стабильная работа при отрицательных температурах;
- запорный клапан защиты от повышения давления на выходе;
- предохранительно-сбросной клапан;
- запорный клапан защиты от понижения давления (разрыв трубопровода);
- встроенный фильтрующий элемент.

ТЕХНИЧЕСКИЕ ХАРАКТЕРИСТИКИ

Условия эксплуатации регулятора должны соответствовать климатическому исполнению УХЛ 2 по ГОСТ 15150-69 для работы при температурах окружающего воздуха от -40 до +60°С.

Параметр	Значение
Рабочая среда	Природный газ по ГОСТ 5542-2014, паровая фаза сжиженного углеводородного газа по ГОСТ 20448-2018 и другие газы не агрессивные к алюминиевым и медным сплавам и резине
Рабочее давление, МПа	0,05 ... 0,6
Пределы настройки номинальных значений выходного давления, кПа	1,8 ... 2,4 (Заводская настройка 2)
Зона пропорциональности, от верхнего предела настройки $R_{вых}$, %	±10
Настройка срабатывания предохранительного сбросного клапана (ПСК), кПа	2,5 ... 4,5 (Заводская настройка 2,9)
Пределы настройки срабатывания предохранительного запорного клапана (ПЗК), кПа	
- при повышении выходного давления	3 ... 4,5 (Заводская настройка 3,7)
- при понижении выходного давления	0,5 ... 1,5 (Заводская настройка 1,1)
Погрешность срабатывания ПЗК от номинального значения настройки, %	±10
Присоединительные размеры:	
- входного патрубка	G 3/4"
- выходного патрубка	G 1 1/4"
Степень герметичности	Класс А по ГОСТ 9544-2015
Температура рабочей среды, °С	- 30*...+60
Масса, кг, не более	0,98
Срок службы, лет	20

* Без конденсации влаги

Модель	Расход, м³/ч
РД-6	6
РД-10	15
РД-25	25
РД-50	50

СЕРТИФИКАЦИЯ

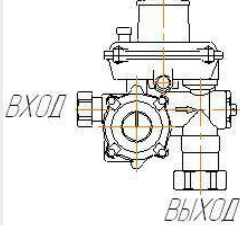
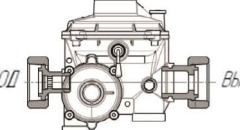
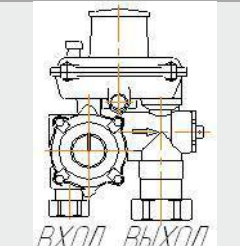
Регулятор соответствует требованиям Технических регламентов ТР ТС 010/2011 «О безопасности машин и оборудования», ТР ТС 016/2011 «О безопасности аппаратов, работающих на газообразном топливе» и «Правилам безопасности сетей газораспределения и газопотребления»

МАТЕРИАЛЫ ОСНОВНЫХ ДЕТАЛЕЙ

Наименование	Материал
Корпус клапана и крышки	Алюминиевый сплав с покрытием цинком
Штоки клапанов, пружины, винты	Нержавеющая сталь
Прочие металлические детали	Алюминий, бронза
Мембраны, уплотнения	Резина Н-NBR
Рукоятки и колпачки	Пластмасса Nylon-6

ВАРИАНТЫ ИСПОЛНЕНИЯ

Регулятор изготавливается с встроенным предохранительно-сбросным клапаном (ПСК) и предохранительно-запорным клапаном (ПЗК).

Исполнение	Внешний вид
РД-6 (угловой) РД-10 (угловой) РД-25 (угловой) РД-50 (угловой)	
РД-6 (линейный) РД-10 (линейный) РД-25 (линейный) РД-50 (линейный)	
РД-6 (П-образный) РД-10 (П-образный) РД-25 (П-образный) РД-50 (П-образный)	

ОБОЗНАЧЕНИЕ ПРИ ЗАКАЗЕ

Максимальная пропускная способность:
6—6 м³/ч; 10—15 м³/ч; 25—25 м³/ч; 50—50 м³/ч

Способ присоединения к трубопроводу:

угловой;
линейный;
П-образный

Примеры записи обозначений регуляторов РД при заказе:

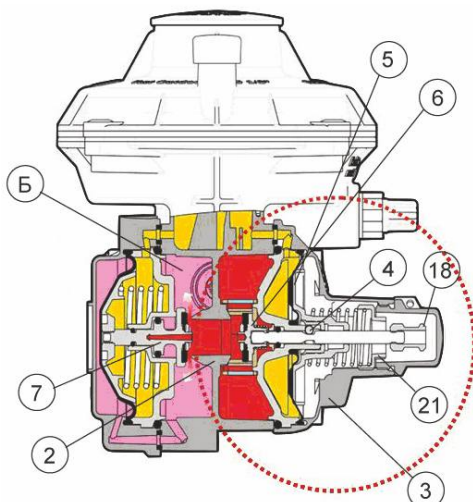
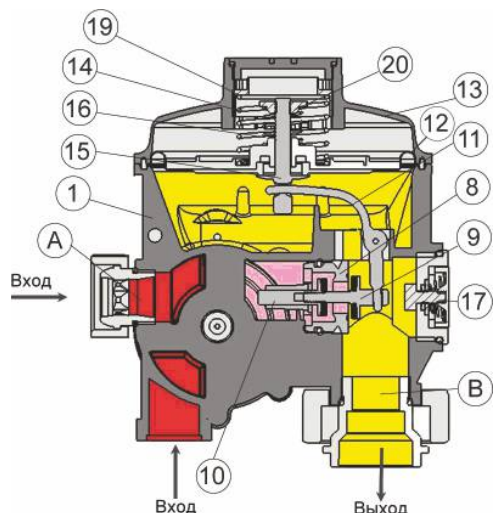
- Регулятор давления газа двухступенчатый с максимальной пропускной способностью 25 м³/ч с угловым подсоединением к трубопроводу **РД-25 угловойТУ**

- Регулятор давления газа двухступенчатый с максимальной пропускной способностью 25 м³/ч с линейным подсоединением к трубопроводу **РД-25 линейныйТУ**

- Регулятор давления газа двухступенчатый с максимальной пропускной способностью 25 м³/ч с входом и выходом, направленными вниз, **РД-25 П-образныйТУ**

РД- 

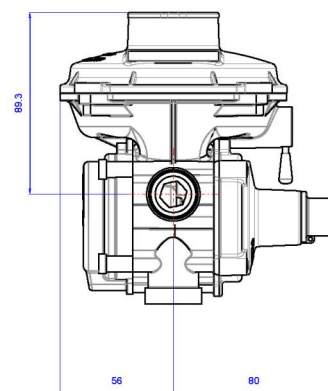
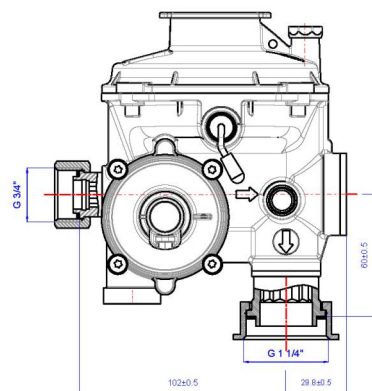
УСТРОЙСТВО



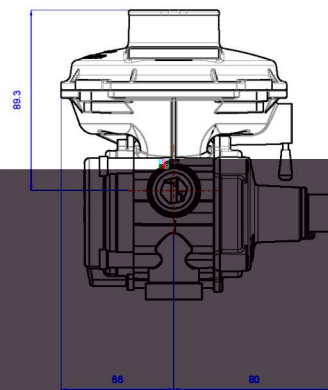
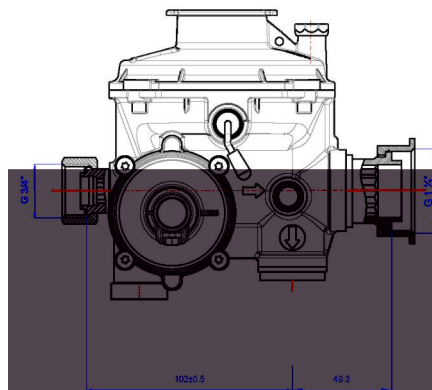
Поз.	Наименование
1	Корпус
2	Седло
3	Корпус ПЗК
4	Фиксатор
5	Мембранный узел
6	Клапан
7	Сервопривод первой ступени редуцирования
8	Седло регулирующего клапана второй ступени
9	Сдвоенный регулирующий и запорный клапан
10	Шток
11	Рычажный передаточный механизм
12	Рабочая мембрана
13	Крышка
14	Задающая пружина
15	ПСК
16	Пружина
17	Кнопка запуска
18	Ручка
19	Гайка регулиров. вых. давления
20	Гайка регулиров. ПСК
21	Гайка регулиров. ПЗК

ГАБАРИТНЫЕ РАЗМЕРЫ

Габаритные и присоединительные размеры регулятора давления РД с угловым присоединением к трубопроводу



Габаритные и присоединительные размеры регулятора давления РД с линейным присоединением к трубопроводу



Габаритные и присоединительные размеры регулятора давления РД с входом и выходом, направленными вниз

